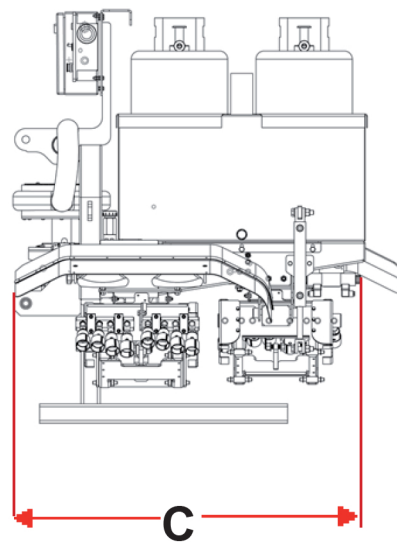




1600 - 4000



C

TYPE	A <i>mm</i>	B <i>mm</i>	C <i>mm</i>	 <i>Kg</i>	 <i>cv</i>	
PFV D 600	1000	-----	1400	320	40	